



REGÁL NA PNEUMATIKY 795Kg 180x120x40CM



Kód tovaru:
55192



Jurhan.com





Ďakujeme, že ste si vybrali náš produkt. Aby ste sa mohli z produktu tešiť čo najdlhšie a aby ste si s ním zaistili bezpečnú manipuláciu, bezpodmienečne dodržiavajte tento návod na montáž. Uschovajte si túto príručku pre budúce použitie.

INŠTRUKCIE

POZOR! Dbajte na bezpečnostné a montážne pokyny, aby sa predišlo riziku poranenia resp. poškodenie produktu.



Len na domáce nie komerčné použitie!

Dôležité: Pozorne si prečítajte tieto pokyny a uschovajte si ich na prečítanie na neskôr. Ak v budúcnosti dáte tento produkt niekomu inému, prosím nezabudnite odovzdať aj tento návod.

Malé časti a plastové vrecká uchovávajte mimo dosahu detí. Nebezpečenstvo udusení!

Skontrolujte všetky prvky, súčasti a diely, či nie sú poškodené. Napriek starostlivým kontrolám sa môže stať, že aj ten najlepší produkt sa počas prepravy poškodí. V prípade poškodenia nás prosím kontaktujte. Chybné diely môžu ohroziť vaše zdravie.

Výrobok nikdy neupravujte! Zmeny anulujú záruku.

Na čistenie použite špongiu a teplú mydlovú vodu. Nepoužívajte agresívne čistiace prostriedky, alebo bielidlá.

Jurhan.com





Rozbaľte všetky diely a prvky súpravy a umiestnite komponenty na vrch kartónu, alebo na iný čistý povrch, aby ste ochránili váš nový produkt.

Dbajte tiež na to, aby ste pri práci s náradím nepoškriabali podlahu.

Pred použitím sa uistite, že je tento výrobok úplne zmontovaný, ako je znázornené na obrázku.

Poznámky:

Nie je súčasťou dodávky, ale odporúča sa na montáž:

- Skrutkovač
- Kladivo
- Rukavice

POZOR!

Pri montáži vždy noste rukavice, aby ste predišli zraneniu.

Nosnosť jednej poličky: **265 Kg**

LIKVIDÁCIA

Po skončení životnosti zlikvidujte cenné suroviny správnou recykláciou. Ak si nie ste istí, ako s nimi správne narábať, obráťte sa na miestne likvidačné alebo recyklačné stredisko a požiadajte o radu.

Jurhan.com





Děkujeme, že jste si vybrali náš produkt. Abyste se mohli z produktu těšit co nejdéle a abyste si s ním zajistili bezpečnou manipulaci, bezpodmínečně dodržujte tento návod k montáži. Uschovejte si tuto příručku pro budoucí použití.

INSTRUKCE

POZOR! Dbejte na bezpečnostní a montážní pokyny, aby se předešlo riziku poranění resp. poškození produktu.



Jen pro domácí ne komerční použití!

Důležité: Pozorně si přečtěte tyto pokyny a uschovejte si je k přečtení na později. Pokud v budoucnu dáte tento produkt někomu jinému, prosím nezapomeňte předat i tento návod.

Malé části a plastové sáčky uchovávejte mimo dosah dětí. Nebezpečí udušení!

Zkontrolujte všechny prvky, součásti a díly, zda nejsou poškozeny. I přes pečlivé kontroly se může stát, že i ten nejlepší produkt se během přepravy poškodí. V případě poškození nás prosím kontaktujte. Chybné díly mohou ohrozit vaše zdraví.

Výrobek nikdy neupravujte! Změny anulují záruku.

K čištění použijte houbu a teplou mýdlovou vodu. Nepoužívejte agresivní čisticí prostředky nebo bělidla.

Jurhan.com





Rozbalte všechny díly a prvky soupravy a umístěte komponenty na vrch kartonu nebo na jiný čistý povrch, abyste ochránili váš nový produkt.

Dbejte také na to, abyste při práci s nářadím nepoškrábali podlahu.

Před použitím se ujistěte, že je tento výrobek zcela smontován, jak je znázorněno na obrázku.

Poznámky:

Není součástí dodávky, ale doporučuje se pro montáž:

- Šroubovák
- Kladivo
- Rukavice

POZOR!

Při montáži vždy noste rukavice, abyste předešli zranění.

Nosnost jedné poličky: **265 Kg**

LIKVIDACE

Po skončení životnosti zlikvidujte cenné suroviny správnou recyklací. Pokud si nejste jisti, jak s nimi správně zacházet, obraťte se na místní likvidační nebo recyklační středisko a požádejte o radu.

jurhan.com





Köszönjük, hogy termékünket választotta. Annak érdekében, hogy minél hosszabb ideig élvezhesse a terméket, és a biztonságos kezelés érdekében kérjük, feltétlenül kövesse az alábbi összeszerelési utasításokat. Tartsa meg ezt a kézikönyvet a későbbi használatra.

ÚTMUTATÓ

FIGYELMEZTETÉS! Tartsa be a biztonsági és telepítési utasításokat, hogy elkerülje a sérülés vagy a termék károsodásának kockázatát.



Kizárólag otthoni használatra, és nem kereskedelmi felhasználásra!

Fontos: Olvassa el figyelmesen ezeket az utasításokat, és őrizze meg a későbbi használathoz. Ha a jövőben másnak adja át ezt a terméket, kérjük, ne feledje, hogy ezeket az utasításokat is továbbadja.

Tartsa az apró alkatrészeket és a műanyag zacskókat gyermekek elől elzárva. Fulladásveszély!

Ellenőrizzen minden elemet, komponenst és alkatrészt sérülések szempontjából. A gondos ellenőrzés ellenére még a legjobb termék is megsérülhet szállítás közben.

Sérülés esetén kérjük, vegye fel velünk a kapcsolatot. A hibás alkatrészek veszélyeztethetik az Ön egészségét.

Soha ne módosítsa a terméket! A módosítások érvénytelenítik a garanciát.

Tisztításhoz használjon szivacsot és meleg szappanos vizet. Ne használjon agresszív tisztítószerket vagy fehérítőket.

Jurhan.com





Csomagolja ki a készlet összes alkatrészét és elemét, és helyezze az alkatrészeket kartonra vagy más tiszta felületre, hogy megvédje új termékét.

Vigyázzon arra is, hogy a szerszámok használata közben ne karcolja meg a padlót.

Használat előtt győződjön meg arról, hogy ez a termék teljesen össze van-e szerelve az ábrán látható módon.

Megjegyzések:

Nem tartozéka a csomagnak, de a beszereléshez ajánlott:

- Csavarhúzó
- Kalapács
- Kesztyű

FIGYELEM!

A sérülések elkerülése érdekében az összeszerelés során mindig viseljen kesztyűt.

Terhelhetőség polconként: **265 Kg.**

LIKVIDÁCIÓ

Az értékes nyersanyagokat hasznos élettartamuk végén megfelelő újrahasznosítással semmisítse meg. Ha nem tudja, hogyan kell megfelelően megsemmisíteni, forduljon a helyi hulladékkezelő vagy újrahasznosító központhoz tanácsért.

jurhan.com





Dziękujemy za wybranie naszego produktu. Aby móc jak najdłużej cieszyć się produktem i zapewnić bezpieczne użytkowanie, należy bezwzględnie przestrzegać niniejszej instrukcji montażu. Zachowaj tę instrukcję na przyszłość.

INSTRUKCJA

OSTRZEŻENIE! Postępuj zgodnie z instrukcjami bezpieczeństwa i montażu, aby uniknąć ryzyka obrażeń lub uszkodzenie produktu.



Wyłącznie do użytku domowego, niekomercyjnego!

Ważne: przeczytaj uważnie niniejszą instrukcję i zachowaj ją na przyszłość. Jeśli w przyszłości przekażesz ten produkt komuś innemu, nie zapomnij przekazać również tej instrukcji.

Małe części i plastikowe torby należy przechowywać poza zasięgiem dzieci. Niebezpieczeństwo uduszenia!

Sprawdź wszystkie elementy, komponenty i części pod kątem uszkodzeń. Mimo starannej kontroli może się zdarzyć, że nawet najlepszy produkt ulegnie uszkodzeniu podczas transportu. W przypadku uszkodzenia prosimy o kontakt. Uszkodzone części mogą stanowić zagrożenie dla zdrowia.

Nigdy nie modyfikuj produktu! Zmiany spowodują utratę gwarancji.

Do czyszczenia użyj gąbki i ciepłej wody z mydłem. Nie stosować agresywnych środków czyszczących ani wybielaczy.

Jurhan.com





Rozpakuj wszystkie części i komponenty zestawu i umieść je na kartonie lub innej czystej powierzchni, aby chronić swój nowy produkt.

Należy również uważać, aby nie porysować podłogi podczas pracy z narzędziem.

Przed użyciem upewnij się, że ten produkt jest w pełni zmontowany, jak pokazano na rysunku.

Uwagi:

Nie zawarte w dostawie, ale zalecane do montażu:

- Śrubokręt
- Młotek
- Rękawice

OSTRZEŻENIE!

Podczas montażu zawsze noś rękawice, aby uniknąć obrażeń.

Nośność jednej półki: **265 Kg**

LIKWIDACJA


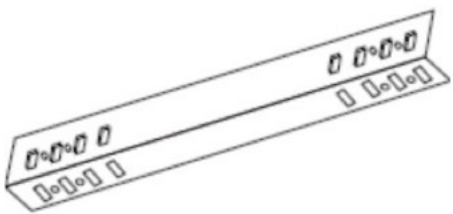

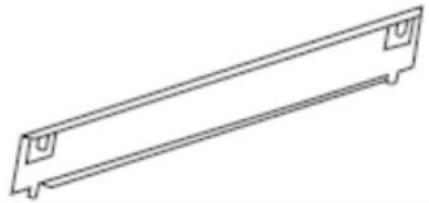
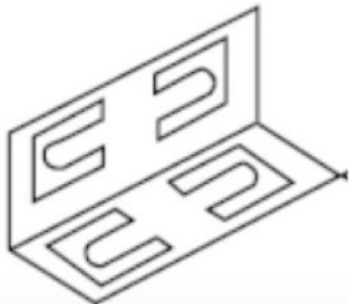
Po zakończeniu okresu użytkowania należy pozbyć się cennych surowców poprzez odpowiedni recykling. Jeśli nie masz pewności, jak prawidłowo się z nimi obchodzić, skontaktuj się z lokalnym centrum utylizacji lub recyklingu w celu uzyskania porady.

Jurhan.com



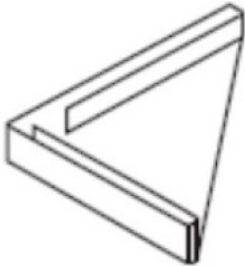

MONTÁŽNE POKYNY/MONTÁŽNÍ POKYNY/TELEPÍTÉSI ÚTMUTATÓ/
INSTRUKCJE SKŁADANIA



DIEL	OZNAČENIE	POČET KS
	COA	1
	COB	8
	COC	6
	COD	6
	COE	4

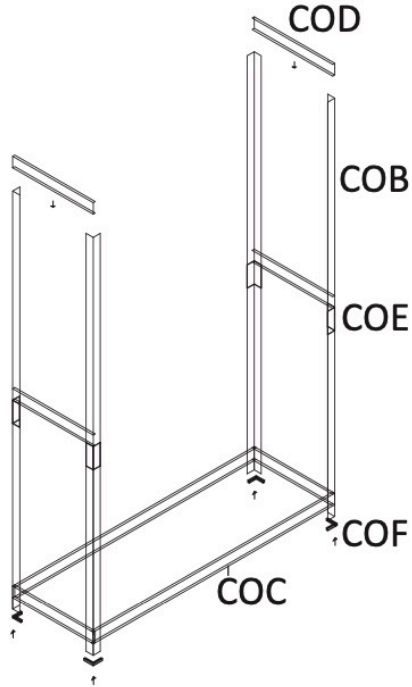




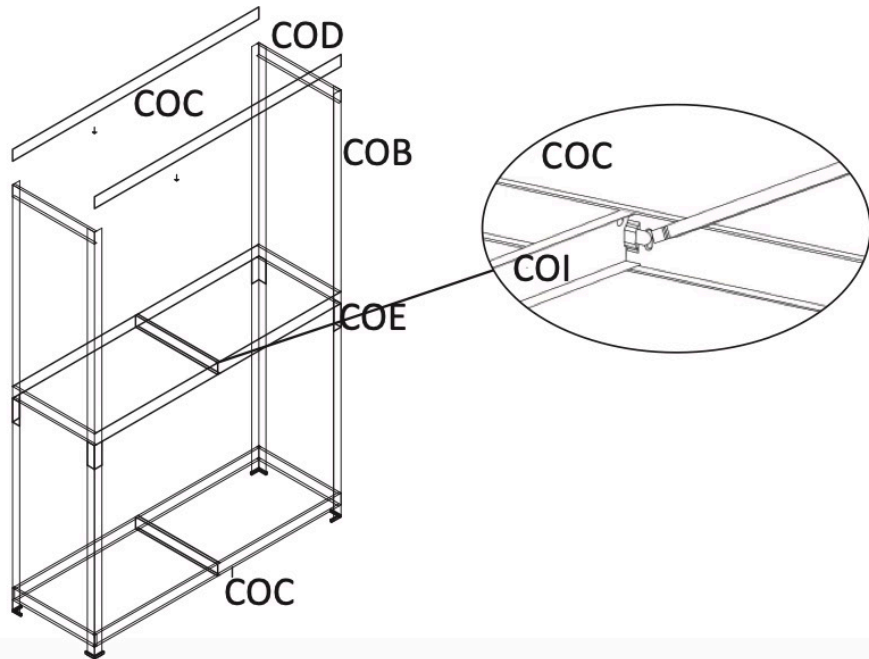
DIEL	OZNAČENIE	POČET KS
	COF	8
	COI	3



1

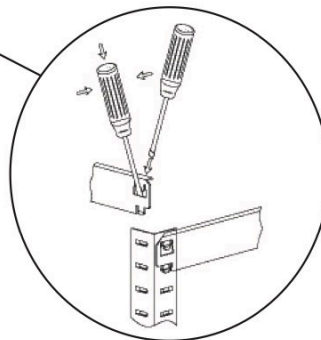
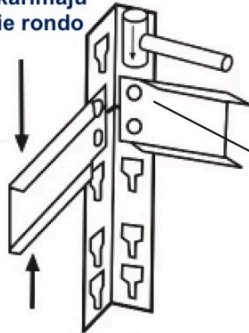


2

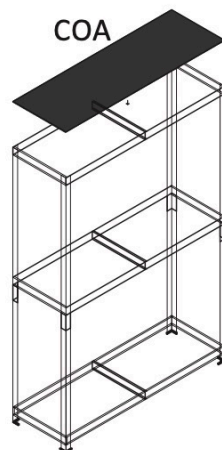


Detaily/Detaily/Részletek/Detale

- 3** Široký okraj
Široký okraj
Széles karimájú
Szerokie rondo



- 4** Úzky okraj
Úzky okraj
Keskeny él
Wąska krawędź



Vyrobené pre/ Vyrobena pro/ Készült/ Wykonane dla:

Jurhan s. r. o.
Zlatovská 2425
911 05 Trenčín

